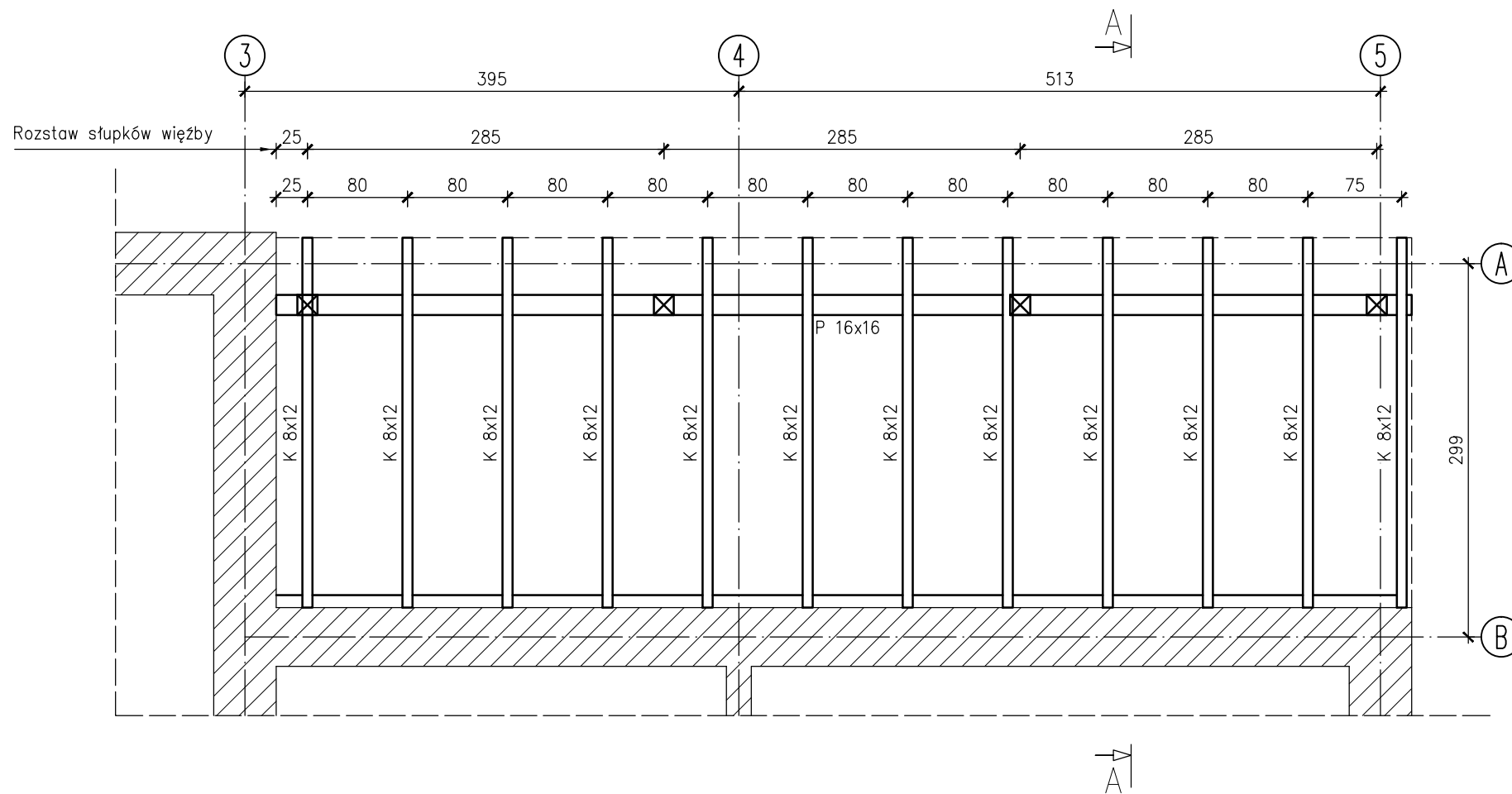
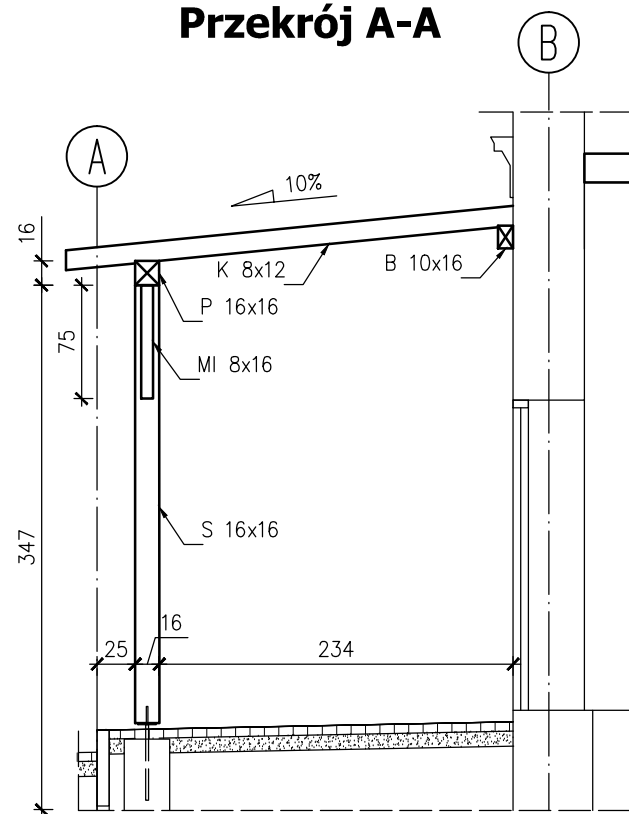


# Rzut więźby podcienia

skala 1:50



## Przekrój A-A



### OZNACZENIA:

K - krokiew  
MI - miecz  
P - płatew  
S - słupek  
B - Belka

### ZESTAWIENIE ELEMENTÓW WIĘZBY

Ozn.	Nazwa	Przekrój bxh [cm]	Liczba [szt.]	Długość [m]	Kubatura [m <sup>3</sup> ]
K	Krokiew	8 x 14	12	3,00	0,40
P	Płatew	16 x 16	1	9,10	0,23
S	Słupek	16 x 16	4	2,90	0,30
B	Belka	10 x 16	1	9,10	0,15
MI	Miecz	8 x 16	6	1,10	0,08
RAZEM					1,16

Drewno konstrukcyjne: C27

### UWAGA:

- Rozpatrywać łącznie z projektem architektury. Projekt architektoniczny jest projektem nadrzędnym. Wszystkie rozbieżności z projektami branżowymi skonsultować z uprawnionymi projektantami.
- Rozpatrywać łącznie z projektami branżowymi: wod-kan, instalacjami elektrycznymi. Wszystkie przepusty instalacyjne oraz elementy przewidziane do mocowania w elementach konstrukcyjnych wykonać zgodnie z projektami branżowymi.
- Lokalizację nienaniesionych otworów instalacyjnych określić zgodnie z projektami branżowymi.
- Przy wykonywaniu robót budowlanych należy stosować wyroby budowlane dopuszczone do obrotu i powszechnego stosowania w budownictwie. Stosowane wyroby budowlane należy wbudować, transportować, składować zgodnie z zaleceniami producenta oraz zgodnie z niniejszym projektem.
- Zakres wykonania i obowiązki przy robotach budowlanych zgodnie ze sztuką budowlaną wg Warunków Technicznych Wykonania i Odbioru Robót Budowlano - Montażowych.
- Przed przystąpieniem do realizacji wykonawca zobowiązany jest do sporządzenia projektu montażu oraz organizacji robót. W projekcie należy uwzględnić zachowanie stateczności konstrukcji na każdym etapie jej realizacji.
- Podczas prowadzenia prac budowlanych należy na każdym etapie dokonać oceny stanu technicznego poszczególnych elementów konstrukcyjnych obiektu przez uprawnione osoby w osobie Kierownika Budowy i Inspektora nadzoru. W przypadku stwierdzenia rozbieżności w założonych rozwiązaniach projektowych zawartych w niniejszym opracowaniu należy bezzwłocznie powiadomić jednostkę projektową o zaistniałej sytuacji.

NAZWA I ADRES OBIEKTU BUDOWLANEGO:

**Modernizacja zabytkowej linii Przeworskiej Kolei Dojazdowej  
Przeworsk - Dynów wraz z infrastrukturą towarzyszącą na część:  
Część nr 5 - Remont budynku Stacja Jawornik Polski**

NAZWA INWESTORA:

**Powiat Przeworski  
Zarząd Powiatu Przeworskiego  
Ul. Jagiellońska 10,  
37-200 Przeworsk**

WYKONAWCA DOKUMENTACJI PROJEKTOWEJ:

WYG Consulting Sp. z o.o. 02-674 Warszawa ul. Marynarska 15  
White Young Green Consulting Limited Arndale Court, 1 Arndale Centre, Headingley, Leeds SL6 2UJ

part of the WYG group



**WYG Consulting Sp. z o.o.  
35-115 Rzeszów, ul. Witosa 9b, Tel. +48 17 864 06 42, Fax: +48 17 864 06 43**

ETAP

**PROJEKT BUDOWLANY**

TYTUŁ RYSUNKU

**Rzut więźby podcienia**

NAZWISKO I IMIĘ	SPECJALNOŚĆ	NR UPRAWNIENI	PODPIS
mgr inż. Andrzej Hołub	konstrukcyjna	PDK/0042/PWOK/13	
inż. Marcin Głód	konstrukcyjna	-	
Ze-03-15-PL7582	DATA 07.2015r. EDYCJA I	SKALA 1:50	RYS. NR: 2