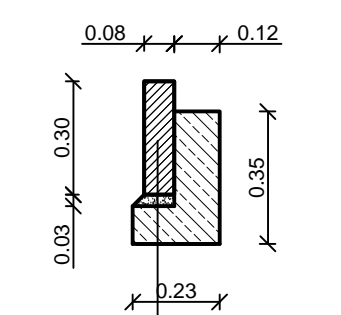


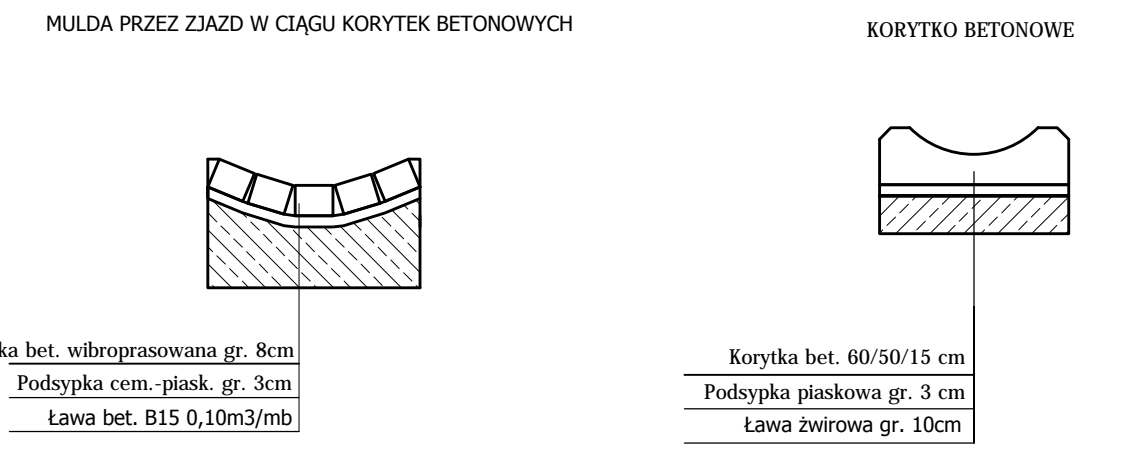
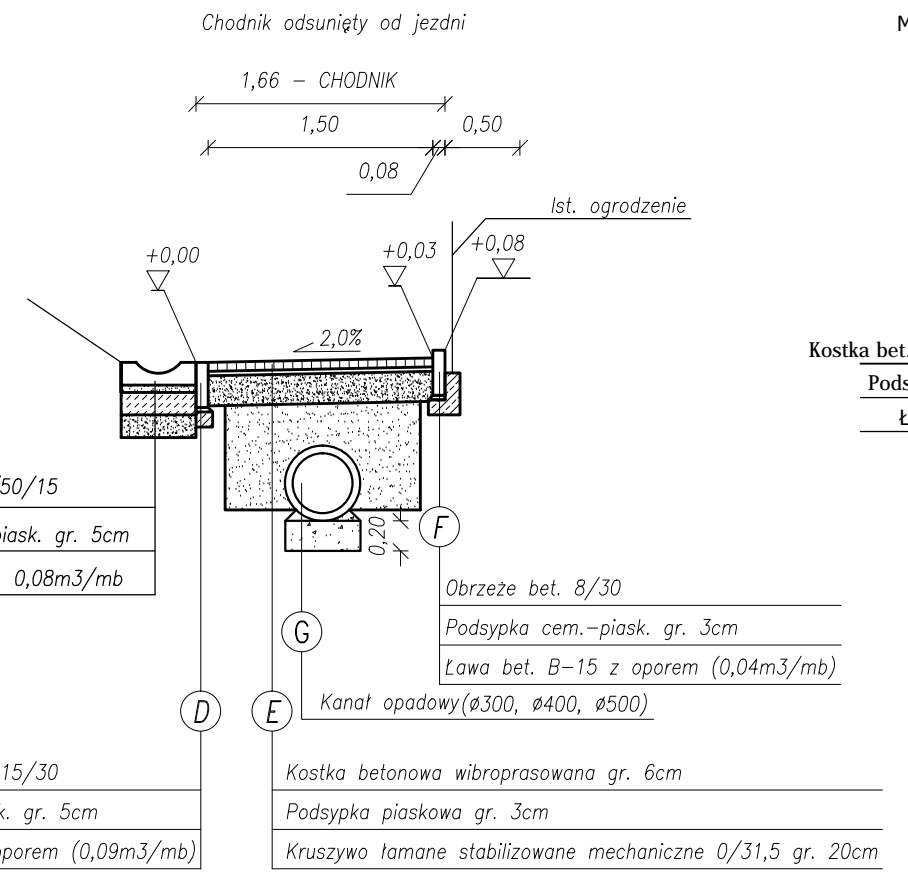
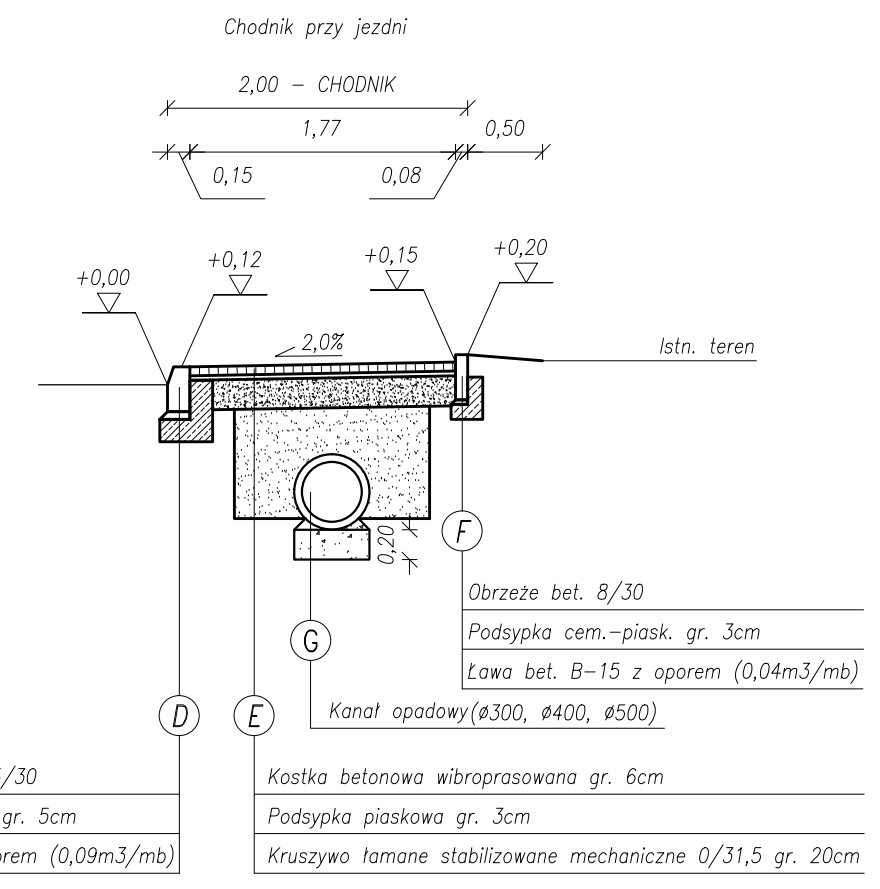
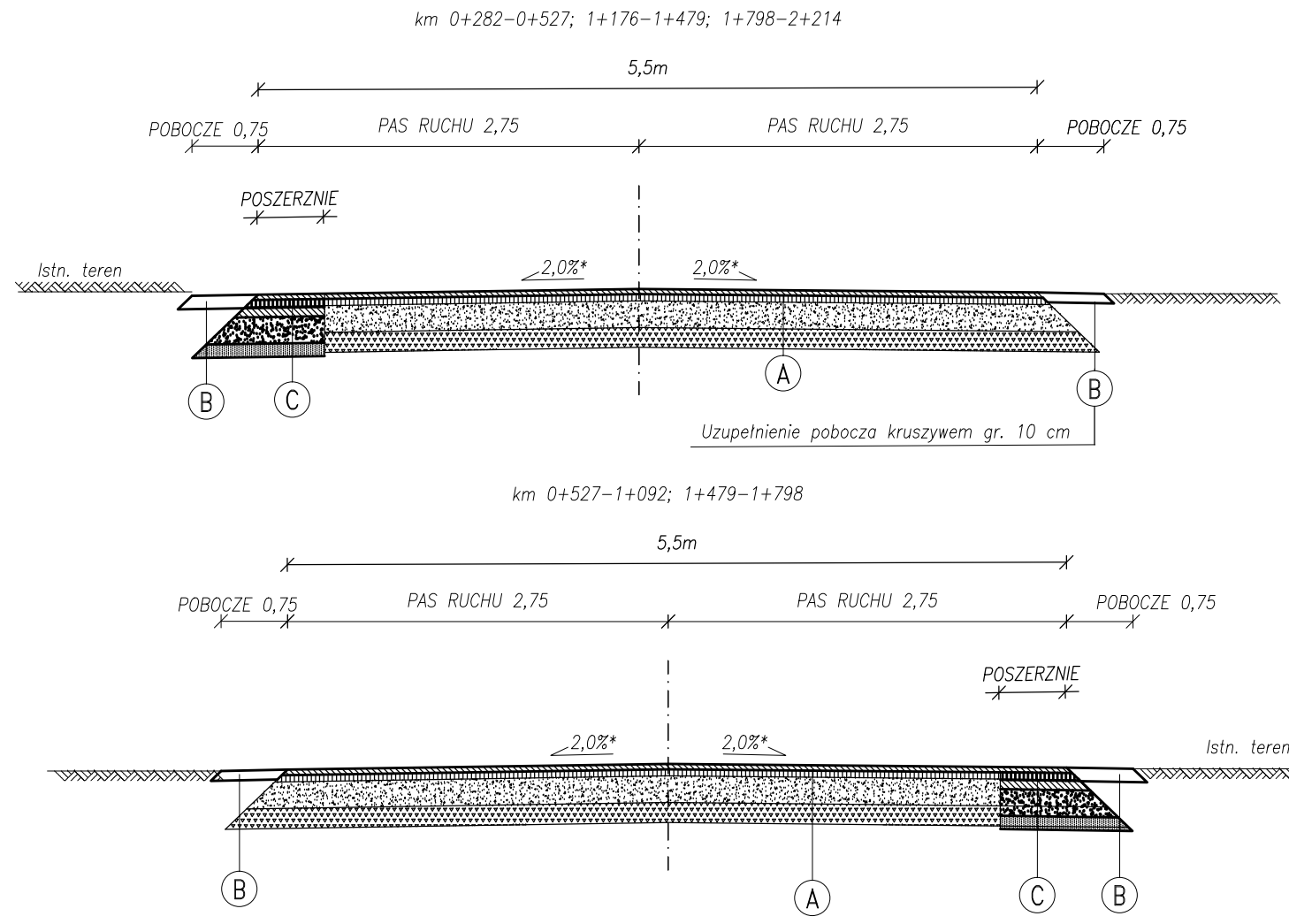
Krawężnik betonowy 15x30  
Podsyпка cem.-piask. 1:4 gr. 5cm  
Ława betonowa z bet. klasy C12/15 z oporem (0,085 m<sup>3</sup>/mb)

\* - odsłonięcie krawężnika w rejonie zjazdu wynosi 4 cm.



Obrzeże betonowe 8x30  
Podsyпка cem.-piask. gr. 5cm  
Ława betonowa z bet. klasy C12/15 z oporem (0,05 m<sup>3</sup>/mb)

Palisada bet. 18x120  
Ława bet. C12/15 z oporem (0,04 m<sup>3</sup>/mb)



|  |   |  |                  |                    |
|--|---|--|------------------|--------------------|
| Inwestor:<br>Powiatowy Zarząd Dróg<br>Słowackiego 17<br>37-200 Przeworsk |   | Przedsiębiorstwo budowlane:<br>Droga Nr P 1 605 R Urzejowice - Krzeczowice - Siennów w km<br>0+000 - 3+594 |                  |                    |
| Faza opracowania:<br>PROJEKT WYKONAWCZY                                  |   | Część:<br>CZĘŚĆ RYSUNKOWA  | Branża:<br>DROGI |                    |
| Funkcja  | Tytuł, imię, nazwisko                     | Nr uprawn. specjalność   | Data             | Podpis             |
| Projektował  | mgr inż. Henryk Korecki                   | PKD/0079/POOD/09   | 11.2017          |                    |
| Sprawdził  |   |  |                  |                    |
| Opracował  | mgr inż. Mateusz Sieradzki                |  | 11.2017          |                    |
| Skala:<br>1:50   | Tytuł rysunku:<br>PRZEKROJE KONSTRUKCYJNE |  |                  | Nr rysunku:<br>3.1 |