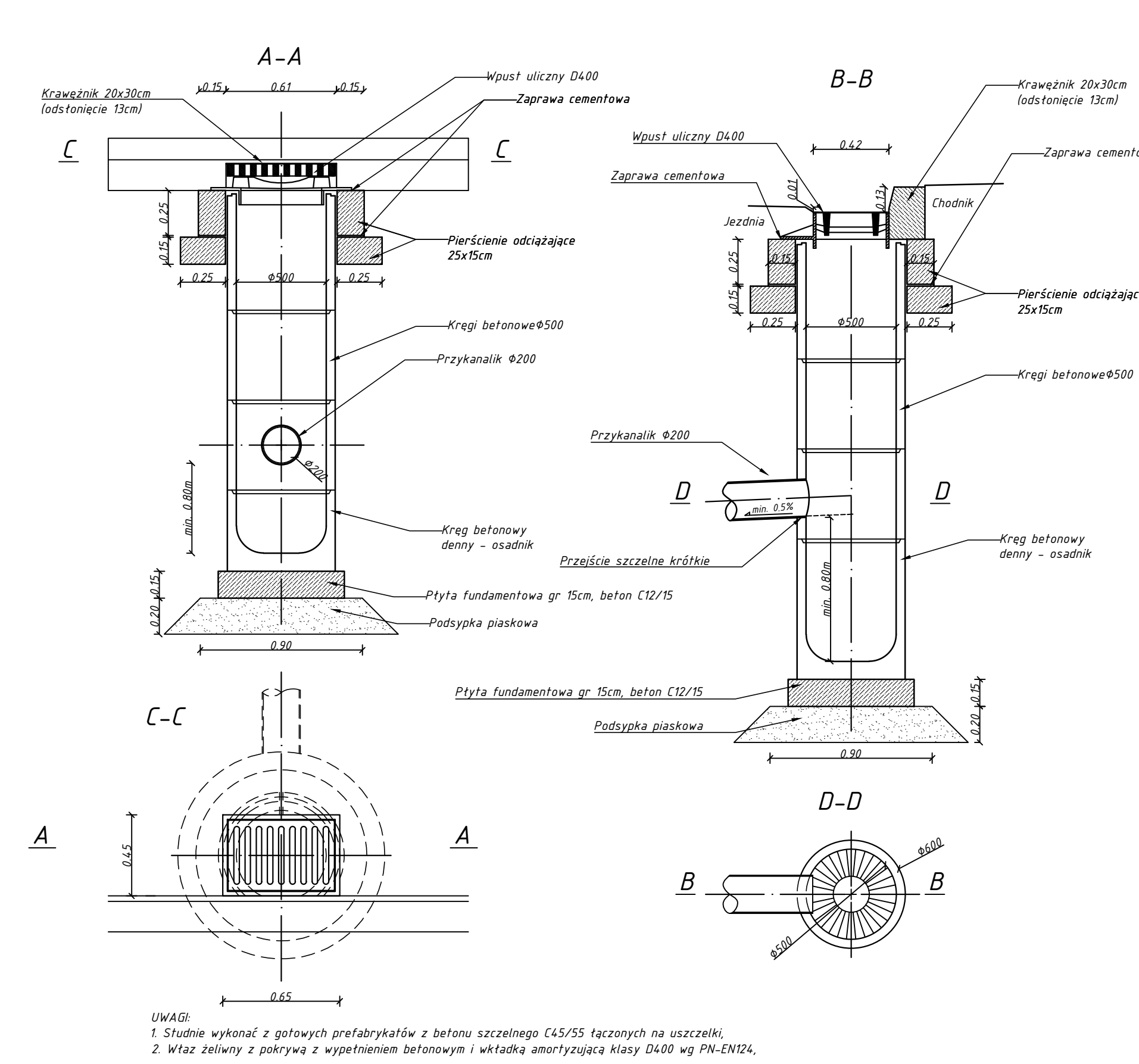
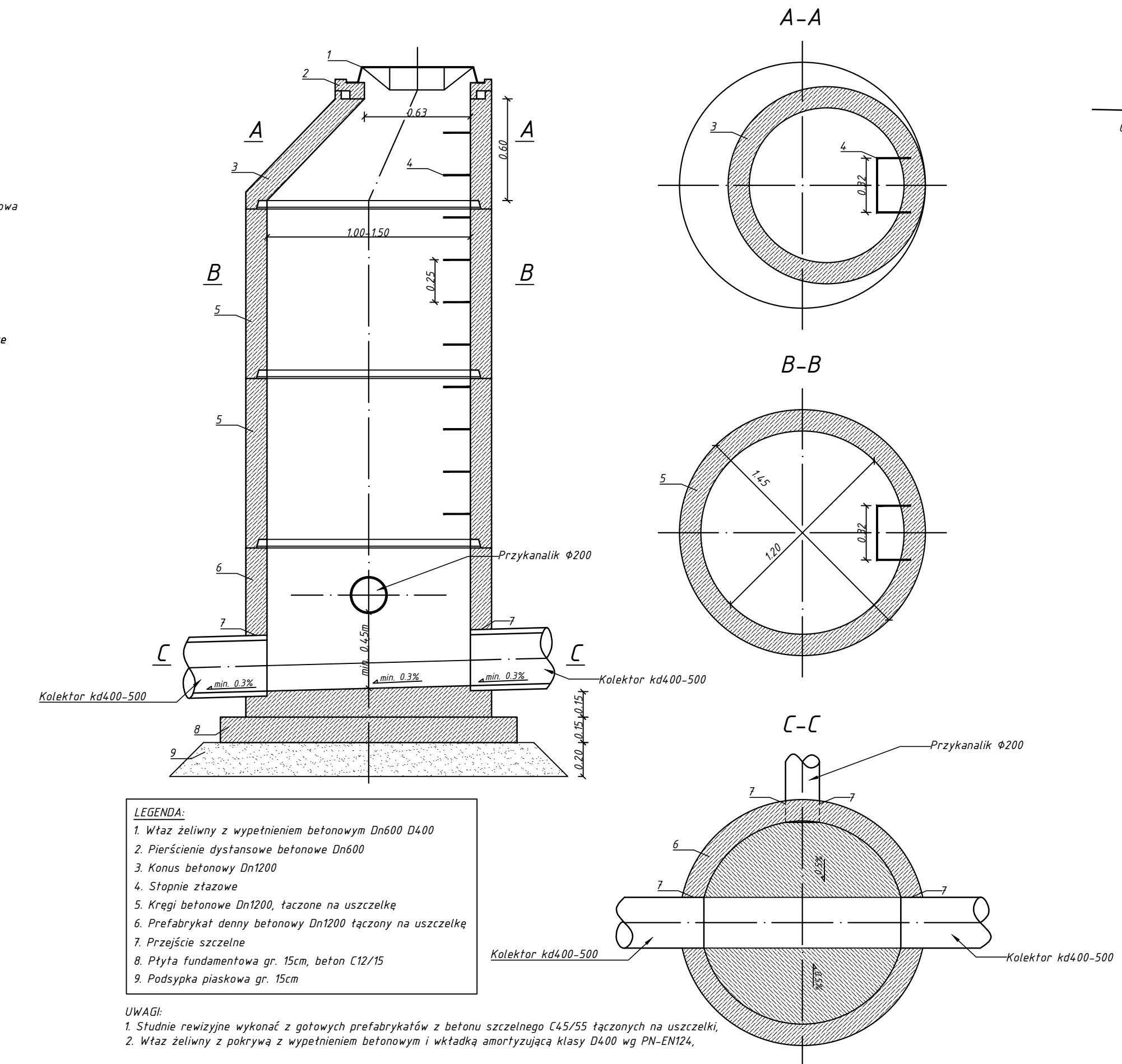


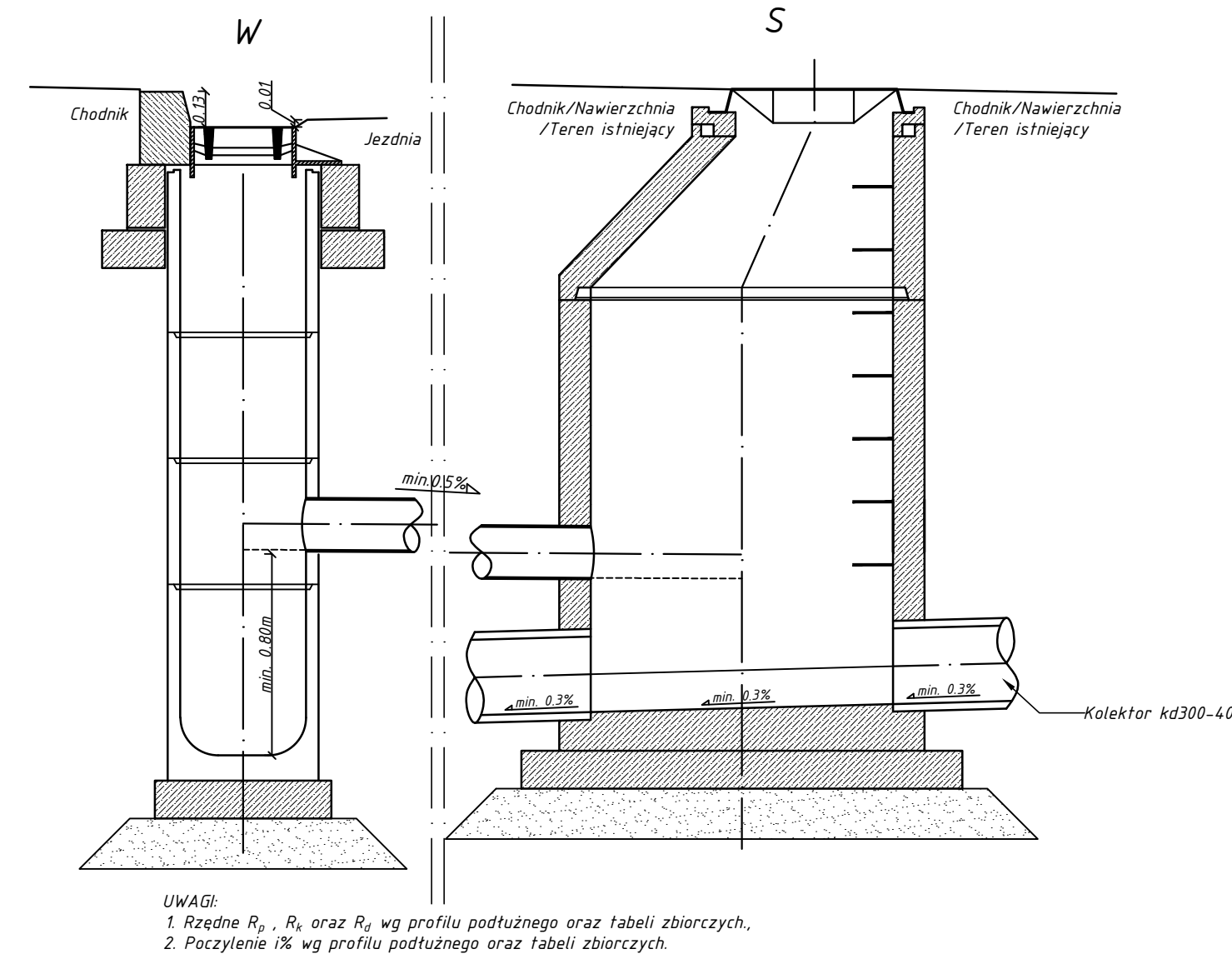
WPUST ULICZNY WRAZ ZE STUDZIENKĄ ŚCIEKOWĄ I OSADNIKIEM (W)



STUDNIA REWIZYJNA NA KANALE DESZCZOWYM (S)



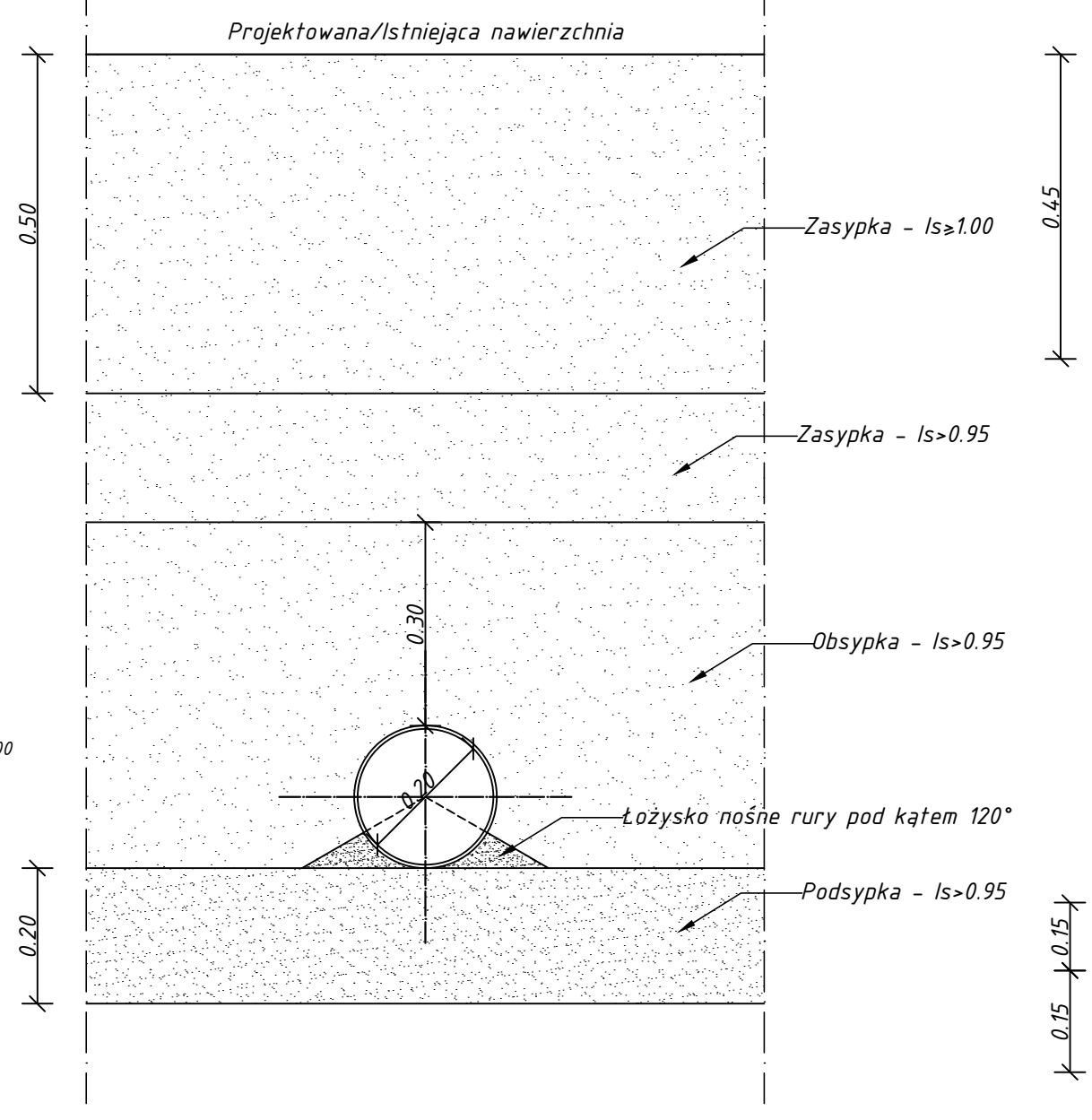
SCHEMAT POŁĄCZENIA WPUSTÓW DESZCZOWYCH ZE STUDNIAMI REWIZYJNYMI



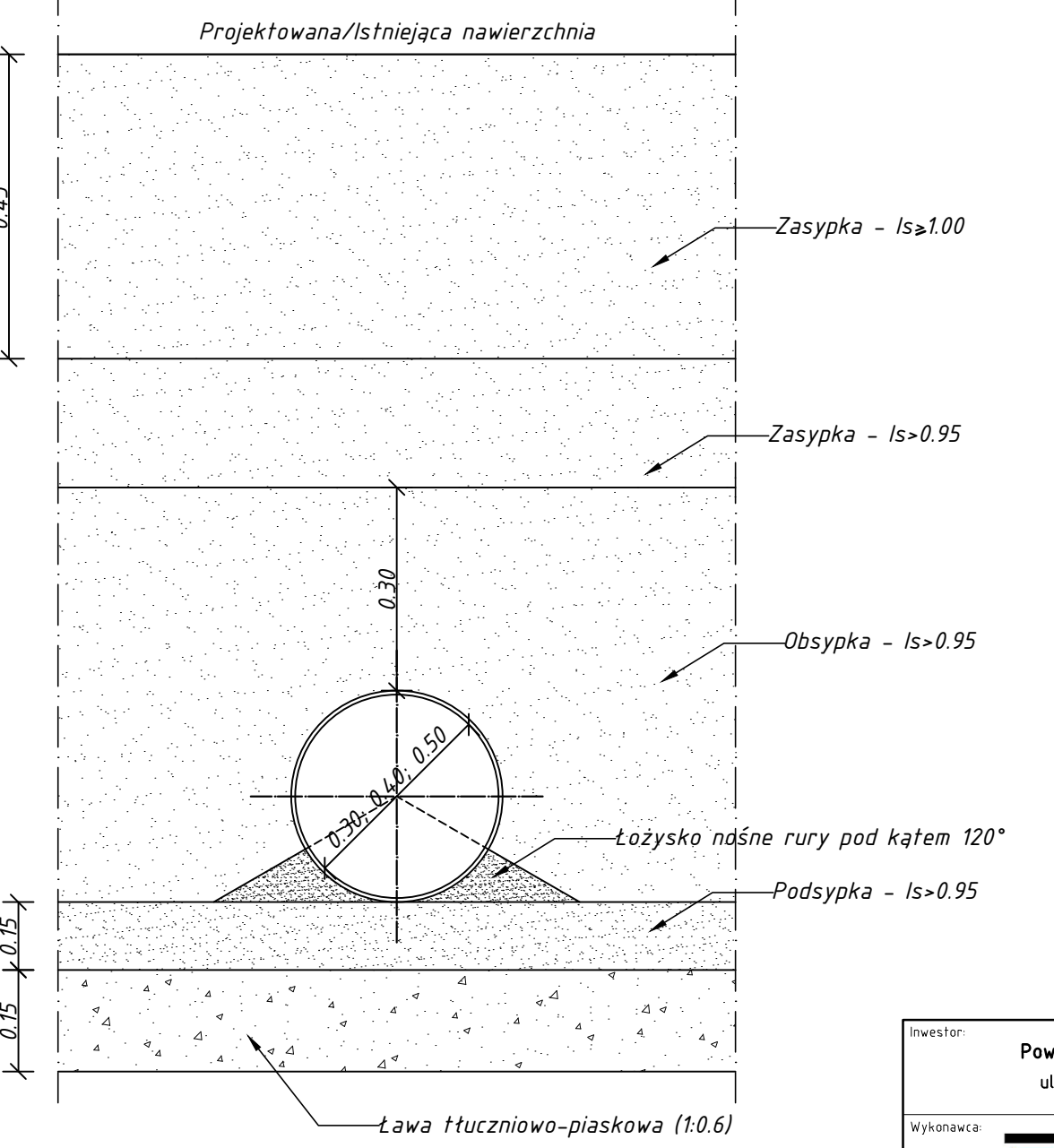
- LEGENDA:**  
 1. Wtaz żeliwny z wypełnieniem betonowym Dn600 D400  
 2. Pierścienie dystansowe betonowe Dn600  
 3. Konus betonowy Dn1200  
 4. Stopnie ztazowe  
 5. Kregi betonowe Dn1200, tążone na uszczelkę  
 6. Prefabrykat denny betonowy Dn1200 tążony na uszczelkę  
 7. Przejście szczelne  
 8. Płyta fundamentowa gr. 15cm, beton C12/15  
 9. Podsyпка piaskowa gr. 20cm

**UWAGI:**  
 1. Studnie osadnikowe wykonać z gotowych prefabrykatów z betonu szlachalnego C45/55 tążonych na uszczelki,  
 2. Wtaz żeliwny z pokrywą z wypełnieniem betonowym i wkładką amortyzującą klasy D400 wg PN-EN124.

SCHEMAT POSADOWIENIA - Przykanalików (P) SKALA 1:10



SCHEMAT POSADOWIENIA: - Kolektora kd300-400 SKALA 1:10



Inwestor: <b>Powiatowy Zarząd Dróg w Przeworsku</b> ul. Stowackiego 17, 37-200 Przeworsk		Kontakt: Powiatowy Zarząd Dróg w Przeworsku tel. (016) 648-97-24 e-mail: pzd_przeworsk@wp.pl	
Wykonawca: <b>STRABAG</b>		STRABAG Sp. z o.o. ul. Parzewska 10 05-800 Pruszków	
Nazwa inwestycji: Przebudowa dróg powiatowych: Nr P 1592R ul. Pod Rozborzem w Przeworsku w km 1+260 + 1 + 586, Nr P 1592R Przeworsk - Ujeźna - Petkinie w km 1 + 586 + 3+650, Nr P 1593R Rozbórz - Mirocin - Ożańsk w km 0+000 + 4+788		Kontakt: tel. (22) 71 44 900 e-mail: pl_office.strabag@strabag.com	
Tytuł rysunku: Szczegół studni			
Obiekt: DROGA	Stadium: PW	Skala: 1:10/25	Data: 12.2019
Funkcja: mgr inż. Jan Gajowy		Specjalność: DROGOWA	
Projektant: mgr inż. Natalia Basocha		Podpis: <i>N. Basocha</i>	
Opracowujący: mgr inż. Katarzyna Andrejko		Podpis: <i>K. Andrejko</i>	
Sprawdzający: mgr inż. Maciej Dulowski		Podpis: <i>M. Dulowski</i>	